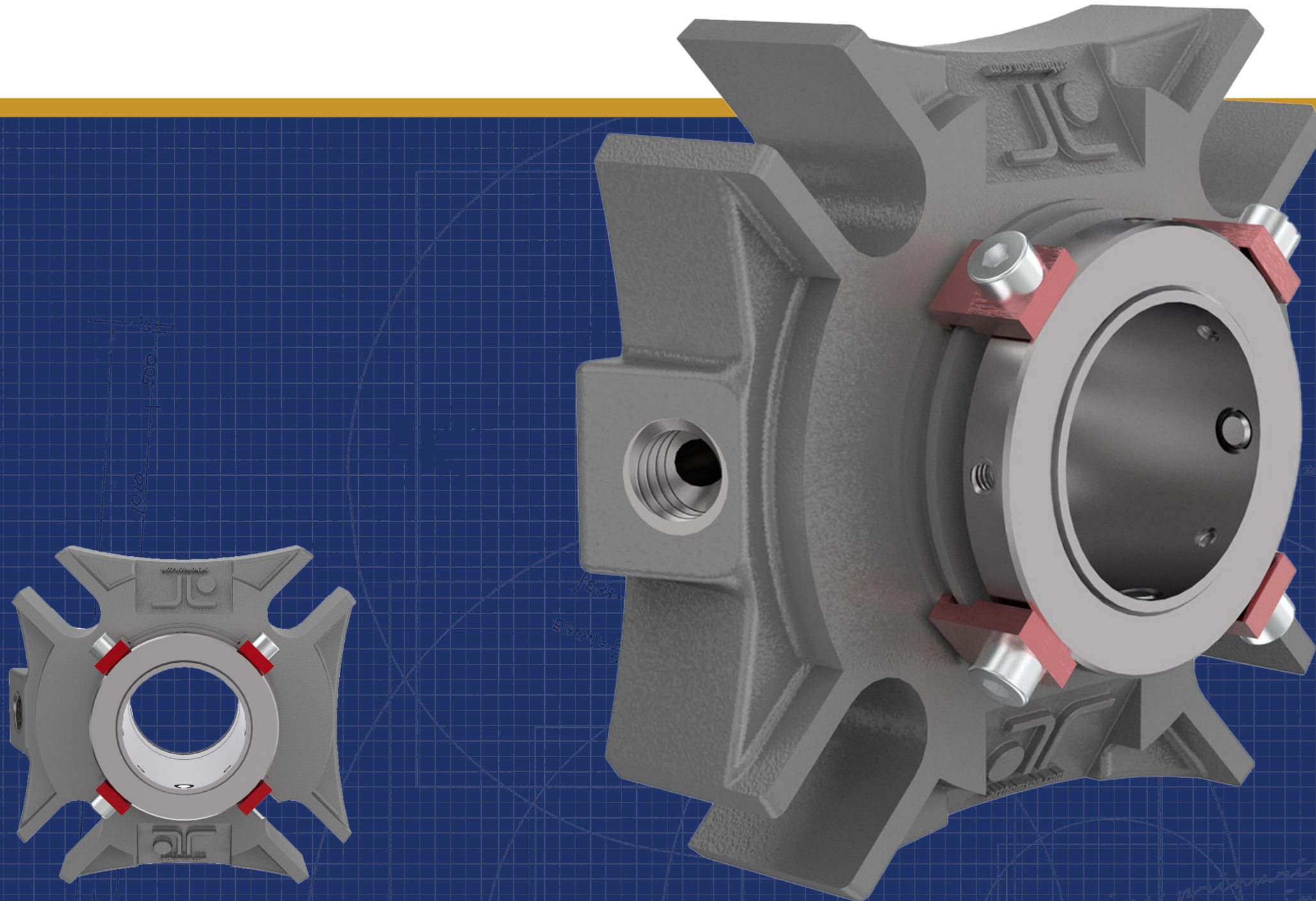


TAC 20



Equipment Checks:

- Shaft outside diameter $\pm 0.05\text{mm}$ ($\pm 0.002''$)
- Shaft axial float $< 0.13\text{mm}$ ($< 0.005''$)
- Radial runout 0.1mm ($0.004''$) TIR

*See reverse for detailed assembly instructions.

ASSEMBLY AND OPERATION MANUAL



Mechanical seals are precision products and therefore they should be handled with utmost care. Special attention should be paid to a possibility of damaging lapped surfaces of sliding rings and elastomer seal components. Faces of sliding rings are lapped to high flatness. Any scratch of these surfaces will negatively affect operation of the seal and cause its damage.

BEFORE ASSEMBLY

Proper functioning of a seal depends on technical condition of a device in which it is installed – its dimensions, alignment, perpendicularity of components and quality of surface finish. Before seal assembly it is necessary to check the following parameters in the place of seal location. Recommended measuring equipment includes micrometers and a dial gauge.

- Check the dimensions of seal chamber and compare them with assembly dimensions according to the table or enclosed drawing;
- Clean the gland chamber, modernise the gland body, protective sleeve, etc., if required (according to the seal manufacturer's recommendations);
- Shaft (shaft sleeve) and gland faces cannot have any scratches and sharp edges in fixing area of the stationary ring as well as in clamping area of Teflon bellows;
- Remove all sharp edges, which a seal is to be moved through;
- Lubricate the shaft with some grease delivered with the sealing device;
- The shaft should rotate without vibrations and axial movements – acceptable tolerances of radial and axial displacements of the shaft are presented in the drawing below.

NOTE: Flat seal fixing (without a lock in the gland) eliminates assembly errors of shaft misalignment against the gland chamber thus ensuring correct internal seal clearances necessary for its faultless operation.

- Run-out of the shaft end with a bearing, under the mechanical seal should be:
 - for d ≤ 50 mm max 0.05 mm
 - for d > 50 mm max 0.08 mm
- Run-out of the chamber face towards shaft axis should be:
- for n = 3000 rpm max. 0.025 mm
- for n = 1500 rpm max. 0.08 mm
- Coaxiality of the shaft against the seal chamber: max 0.15 mm

NOTE: If the measured parameters exceed the dimensions specified above, the device should be adjusted before assembly so that it meets the required parameters. If the seal is to be assembled on a sleeve, there should be leak-tightness ensured between the shaft and the sleeve.

SEAL ASSEMBLY

- Place the seal on the cleaned pump shaft.
- Install the gland body and fix other pump components.
- If rotor adjustment is possible, set its optimal position (axial displacements of the shaft are not acceptable after the seal has been installed on the shaft). Each adjustment of rotor position requires seal's readjustment.
- Tighten the screws fixing the seal to the gland evenly.
- Fix the seal on the shaft by tightening the screws in the external clamping ring.
- Recommended torque of screw tightening: for M6 – 4 Nm and for M8 – 11 Nm.
- Use a thread locking compound to prevent the drive screws from loosening in service.
- Remove the centring clamps. Keep them for the seal disassembly, fixing them to the cover.
- In case of installation according to API 682 Diagram 52, connect the flushing liquid tank with BI and BO holes, and fill the tank with flushing liquid up to the maximum level.
- In case of barrier liquid installation, overpressure of the barrier liquid vs. pressure in the gland: 0.15-0.2 MPa.
- If there is no flushing liquid installation, "overflow" flushing with clean water through the BI hole is acceptable (flow rate of approx. 40 l/h), while the BO hole should enable free outflow of the flushing liquid (do not install valves at the outlet).

NOTE: Selection of barrier liquid installation should be consulted with the seal manufacturer each time. In case of temperatures >80 °C, use installations with a cooler.

BEFORE DEVICE START-UP

- Make sure that cover nuts are evenly tightened, in line with a torque specified in the operation manual.
- Complete the device assembly and turn the shaft manually (if possible), in order to make sure that the shaft can rotate freely.
- Check the device shaft and power feed for alignment.
- Check and consult all available instructions concerning the device in order to enable its correct connecting to the main installation and to connect all support installations (flushing, heating or body cooling installations) according to recommendations.
- Before each start up make sure that the flushing (barrier) liquid installation is filled with liquid. It is not acceptable for the pump to be started, even for a short time, without efficient installation, e.g. when checking sense of rotation of the power feed.
- Always vent the gland (if it is not automatic).
- Before each pump start up (not only after seal assembly) it is necessary to check whether all installation conduits are unobstructed.

OPERATING INSTRUCTIONS

- It is necessary to carry out periodical inspections of the seal during operation. Leakage level reflects the seal's condition. If the size of leakage is unacceptable, the seal should be replaced with a new one or regenerated.
- It is recommended to have a complete spare sealing device in order to enable its immediate replacement.
- If venting of the gland is not automatic, it is necessary to check periodically whether it is not air-locked.
- Check support installations of the sealing device (recirculation, barrier liquid, flushing) for proper functioning. It is not acceptable to use the sealing device with a malfunctioning installation.
- Flushing liquid should have physical parameters conformable with the manufacturing process.
- In case of flushing liquid contamination, replace it with a clean one. Following those recommendations will ensure faultless operation of the seal.
- Seals composed of SiC rings should be protected against sudden temperature changes (thermal shock).
- Chemical composition of pumped liquid and its temperature cannot exceed chemical and thermal resistance of materials used for production of the seal components.

SEAL DISASSEMBLY

- Make sure that the device is disconnected from the mains and isolated from the system by appropriate valve positioning.
- If the device was used for pumping liquids toxic or hazardous to health and the environment, it is necessary to ensure its proper neutralisation (providing its condition safe for operators). Remember that pumped liquid is often deposited in various recesses and it can occur in the seal chamber. Check the operation manual of the device for special precautions recommended by the manufacturer.
- Check if liquid was removed from the gland and flushing liquid installation and if the pressure is balanced with atmospheric pressure.
- Disconnect tubes of flushing (barrier) liquid installation from BI and BO holes.
- Fix centring clamps in position presented in the drawing of the sealing device.
- Loosen screws in the external clamping ring.
- Unscrew the screws fixing the sealing device to the gland.
- Dismantle device components to access the seal.
- In case of problems with sliding the seal off the shaft, use a bearing puller or other device. If possible, do not use impact force.
- Seal should be always checked after disassembly.
- It is recommended to return used seals to the producer's servicing centre for their specialized renovation.

STORAGE, TRANSPORTATION AND RECYCLING

- Seals should be transported and stored in original closed packaging.
- Protect against dropping and strokes.
- Store in dry places, free from dirt and dust.
- Ensure possibly stable temperature between -5°C and +50°C.
- Maintain relative air humidity below 60%.
- Seals should be protected against direct sunlight and ultraviolet radiation.
- Protect against aggressive chemicals.
- After 24 months of storage, carry out seal inspection, especially for elastomers, and replace them if necessary.
- It is recommended to commission A.R. Thomson Group's service centres to carry out the check of sealing devices.
- Components of seals are not hazardous to the natural environment. Used components should be disposed of according to valid regulations of waste management.
- PTFE, fluorinated elastomers and perfluoroelastomers should not be incinerated in any way due to emission of very hazardous, toxic vapours.

NOTE: If these figures do not match the figures noted on the supplied seal drawing (if applicable) or on the seal itself, then the instructions on the seal or drawing take precedence over these instructions.

MANUAL DE EMSAMBLAJE Y OPERACION



Los sellos mecánicos son un producto de alta precisión y deberán ser manipulados con extremo cuidado. Se debe tener especial cuidado a la posibilidad de daños en las superficies del sello, anillos de deslizamiento y componentes elastómeros. Las caras de los anillos de deslizamiento, son altamente pulidas, cualquier rayadura de estas superficies afectará negativamente en la operación y provocará su fallo.

ANTES DEL ENSAMBLAJE

El buen funcionamiento del sello depende de la condición técnica del equipo donde será instalado. Sus dimensiones, alineamiento, la perpendicularidad de los componentes y el acabado de su superficie. Antes del ensamblaje del sello, es necesario revisar los siguientes parámetros en el lugar de instalación del sello. Los equipos de medición recomendados son micrómetros e indicadores de carátula.

- Revise las dimensiones de la cajuela del sello y compárelo con las dimensiones del conjunto según la tabla con el dibujo adjunto.
- Limpie la cajuela de la empaquetadura, mejore la brida, la camisa de protección, etc, en caso de ser necesario (según las recomendaciones del fabricante del sello).
- El eje (o camisa del eje) y las caras de la brida no pueden tener rayaduras ni bordes cortantes en las áreas de los anillos estacionarios ni en las zonas de fijación de fueles de teflón.
- Elimine todos los bordes cortantes por donde vaya a deslizarse el sello.
- Lubrique el eje con la grasa suministrada junto con el sello.
- El eje debe rotar sin vibraciones y movimientos axiales - En el siguiente dibujo se muestran las tolerancias aceptables para los desplazamiento radiales y axiales.

NOTA: Fijación plana del sello (sin sujeción en la brida) elimina los errores en el alineamiento del eje y la brida, además de garantizar la correcta holgura interior del sello necesaria para su operación exitosa.

- La excentricidad del extremo del eje con el rodamiento en el lado del sello debe ser:
 - para d ≤ 50 mm max 0.05 mm
 - para d > 50 mm max 0.08 mm
- La excentricidad de las caras de cajuela con la dirección del eje debe ser:
 - para n = 3000 rpm max. 0.025 mm
 - para n = 1500 rpm max. 0.08 mm
- La coaxialidad del eje con la cajuela del sello: max 0.15 mm

NOTA: Si la medición de estos parámetros exceden los indicados anteriormente, el dispositivo debe ajustarse antes de ser instalado para hacerlo cumplir con los parámetros requeridos. Si el sello se instalará en eje con camisa, debe haber hermeticidad total entre la camisa y el eje.

INSTALACIÓN DEL SELLO

- Instale el sello en el eje de la bomba limpio.
 - Instale la brida y ajuste los otros componentes de la bomba.
 - Si el ajuste del rotor es posible, póngalo en su posición mas óptima. No se permite ningún movimiento axial del eje después de que el sello haya sido instalado. Cada cambio de la posición del rotor requiere un reajuste del sello.
 - Apriete los tornillos para fijar el sello en la brida uniformemente.
 - Fije el sello en el eje apretando los tornillos, en el anillo de fijación externo. El torque recomendado para el apriete es: para M6 - 4 Nm y para M8 - 11 Nm.
 - Utilice un pegamento para rosca para fijar los tornillo y evitar que se aflojen durante el servicio.
 - Remueva las presillas de centrado. Guárdelas para cuando el desmontaje del sello fijándolas a la cubierta.
 - En caso de una instalación según la norma API 682 Diagrama 52, conecte el tanque del fluido de limpieza en los agujeros BI y BO, llene el tanque con el líquido de limpieza al máximo nivel.
 - En caso de instalación con líquido de barrera, establezca la presión del líquido de barrera contra la presión en la brida 0.15 - 0.2 MPa.
 - Si la instalación es sin líquido de limpieza, el uso de agua limpia a través del agujero BI es aceptado (flujo aprox de 40 l/h), mientras que el BO debe estar libre para garantizar libremente el flujo de salida.
- NOTA:** La selección del fluido de barrera debe ser consultado con el fabricante del sello para cada caso. En caso de temperaturas > 80 °C, se debe instalar un enfriador.

ANTES DE LA PUESTA EN MARCHA

- Asegúrese de apretar uniformemente las turcas de la cubierta según los torques especificados en el manual de operación.
- Complete la instalación del dispositivo y gire el eje manualmente (si es posible) para asegurarse que eje puede girar libremente.
- Revise la alineación del dispositivo y el eje.
- Revise y consulte todas las instrucciones disponibles del dispositivo para asegurarse de que estén correctamente conectadas a la instalación principal e instale todas las instalaciones auxiliares para purgar, calentar o enfriar el cuerpo, como se recomienda en el apéndice.
- Asegúrese de que la instalación del fluido de limpieza (o bloque) esté pre-cargada con líquido antes de cada puesta en marcha. No es permitido. El arranque de la bomba, aunque sea por poco tiempo, sin la instalación o funcionamiento correcto de todo el sistema, por ejemplo, al verificar la dirección de rotación del variador.
- Siempre ventee la brida (si no es automático).
- Antes de cada arranque de la bomba (no solamente después del instalarse el sello) es necesario revisar si todos los conductos estan sin obstrucción.

INSTRUCCIONES DE OPERACIÓN

- Es necesario llevar a cabo inspecciones periódicas durante la operación del sello. El nivel de derrame o salidero indica la condición del sello. Si la cantidad del derrame es inaceptable, el sello debe ser cambiado por uno nuevo o reparado.
- Es recomendado tener un sello adicional de repuesto en caso de necesitar su reemplazo.
- Si el sistema de venteo de la brida no es automático, es necesario revisar periódicamente para evitar bloqueo por aire.
- Revise las instalaciones adicionales del sello (recirculación, fluido de barrera, limpieza) para un funcionamiento correcto. No es aceptable operar el sello con instalaciones defectuosas.
- El fluido de limpieza debe tener propiedades compatibles con los materiales de fabricación. En caso de contaminación del fluido de limpieza, cámbielo por nuevo. Siguiendo estas recomendaciones, garantizará una operación exitosa del sello.
- Los sellos con anillos de SiC, deben ser protegidos de cambios de temperaturas bruscas (choque térmico).
- La composición química y temperatura del líquido bombeado no puede exceder los parámetros de diseño de los materiales usados en el sello.

DESMONTAJE DEL SELLO

- Asegúrese de que el equipo este desconectado de los sistemas principales y asilado del sistema con sus válvulas correspondientes.
- Si el equipo fue usado para bombear líquidos tóxicos o dañinos para la salud y el medioambiente, es necesario asegurar su neutralización (asegurando las condiciones seguras para los operarios). Recuerde que el líquido bombeado es frecuentemente depositados en cavidades como en la cajuela del sello. Revise el manual de operaciones del equipo para medidas especiales según el fabricante.
- Revise si el líquido fue drenado de la brida y del sistema de limpieza, además de que se encuentre a presión atmosférica.
- Desconecte las tuberías del sistema de limpieza o barrera de los puntos BI y BO.
- Fije las presillas de centrado, en su posición según el esquema del sello.
- Afloje los tornillos, en el anillo exterior de fijación.
- Retire los tornillos de fijación del sello a la brida.
- Remueva los componentes necesarios para acceder al sello.
- En caso de dificultad al deslizar el sello en el eje, use un extractor de rodamientos o otra herramienta. Evite aplicar golpes o impactos.
- El sello debe ser siempre revisado después de extraído.
- Es recomendable retornar los sellos usados al centro de reparación del suministrador para ser restaurados.

ALMACENAJE, TRANSPORTACIÓN Y RECICLAJE

- Los sellos debe ser transportados y almacenados en sus empaques originales y cerrados.
- Protegerlos de caídas y golpes.
- Almacenarlos en lugares secos, libre de polvos y suciedades.
- Garantizar temperaturas entre -5°C a +50°C.
- Mantener la humedad relativa por debajo de 60%.
- Los sellos deben protegerse dela incidencia directa de la luz del sol y radiación ultravioleta.
- Protegerlos contra agentes químicos agresivos.
- Después de 24 meses de almacenaje, se debe realizar una inspección, especialmente de los elastómeros y reemplazarlos de ser necesario.
- Es recomendado solicitar el servicio al fabricante para realizar la inspección de los sellos.
- Los componentes de los sellos no son dañinos para el medioambiente. Sus componentes deben ser vertidos según las regulaciones de desechos establecidas.
- PTFE, elastómeros fluorados y perfluorados no deben ser incinerados debido a la emisión de gases muy dañinos y tóxicos.

NOTA: Si estos valores no corresponden con los valores señalados en los dibujos del sello suministrado (si es aplicable a este caso) o en el sello propiamente dicho, entonces utilice las instrucciones suministradas con el sello o en los dibujos y descarte estas instrucciones generales.

MANUEL DE MONTAGE ET D'UTILISATION



Les garnitures mécaniques sont des produits de précision et devraient être manipulées avec le plus grand soin. Une attention particulière devrait être portée à la possibilité d'endommager les surfaces se chevauchant des bagues coulissantes et des composantes du joint élastomère. Les surfaces des bagues coulissantes se chevauchent avec une grande planéité. La moindre égratignure sur ces surfaces nuira au fonctionnement de la garniture et provoquera des dommages.

AVANT LE MONTAGE

Le fonctionnement adéquat d'une garniture dépend de l'état technique de l'appareil sur lequel elle est installée : ses dimensions, son alignement, la perpendicularité de ses composantes et la qualité du fini de surface. Avant le montage de la garniture, il est nécessaire de vérifier les paramètres suivants à l'emplacement de la garniture. Les instruments de mesure recommandés incluent un micromètre et un manomètre à cadran.

- Vérifier les dimensions du boîtier d'étanchéité et les comparer aux dimensions de montage selon le tableau ou le dessin inclus;
- Nettoyer la boîte à garniture, moderniser le corps du presse-étoupe, la chemise de protection, etc., le cas échéant (selon les recommandations du fabricant de la garniture);
- L'arbre (chemise d'arbre) et les surfaces du presse-étoupe ne doivent pas être égratignés ou présenter des bords tranchants dans la zone de fixation de la couronne fixe et du soufflet en Teflon;
- Éliminer tous les bords tranchants des endroits où la garniture sera en mouvement;
- Lubrifier l'arbre à l'aide de la graisse fournie avec le dispositif d'étanchéité;
- L'arbre devrait pivoter sans vibrations ou mouvements axiaux. Les variations admissibles pour les mouvements radiaux et axiaux de l'arbre sont illustrées ci-dessous.

REMARQUE: La fixation par joint plat (sans verrou dans le presse-étoupe) élimine les erreurs de montage désaxé de l'arbre contre la boîte à garniture, garantissant ainsi un dégagement interne de la garniture nécessaire à son bon fonctionnement.

- L'écart du bout de l'arbre avec un roulement, sous la garniture mécanique devrait être :
 - pour d ≤ 50 mm max. 0,05 mm
 - pour d > 50 mm max. 0,08 mm
- L'écart de la surface de la boîte vers l'axe de l'arbre devrait être:
 - pour n = 3000 T/M max. 0,025 mm
 - pour n = 1500 T/M max. 0,08 mm
- Coaxialité de l'arbre contre le boîtier d'étanchéité: max. 0.15 mm

REMARQUE: Si les paramètres mesurés excèdent les dimensions précisées ci-dessus, l'appareil devrait être ajusté avant le montage afin de respecter les paramètres requis. Si la garniture doit être installée sur une chemise, il faut assurer l'étanchéité entre l'arbre et la chemise.

MONTAGE DE LA GARNITURE

- Placer la garniture sur l'arbre de pompe nettoyé.
- Installer le corps du presse-étoupe et fixer les autres composantes de la pompe.
- S'il est possible d'ajuster le rotor, définir sa position optimale (l'arbre ne doit pas effectuer de mouvements axiaux après l'installation de la garniture). Tout ajustement à la position du rotor nécessite de réajuster la garniture.
- Serrer les vis uniformément pour fixer la garniture au presse-étoupe.
- Fixer la garniture à l'arbre en serrant les vis dans le collier de serrage externe. Couple recommandé pour le serrage des vis: pour 6 mm – 4 Nm et pour 8 mm – 11 Nm.
- Utilisé un composé de blocage à filets pour que les vis d'engagements soit maintenue en place pendant l'utilisation.
- Retirer les colliers de centrage. Les conserver pour le démontage de la garniture en les attachant au boîtier.
- Pour une installation suivant API 683, diagramme 52, connecter le réservoir à fluide de rinçage aux trous d'admission et de sortie, et remplir le réservoir de fluide de rinçage jusqu'au niveau maximum.
- Pour une installation à fluide de barrage, la surpression du fluide de barrage par rapport à la pression dans le presse-étoupe doit être de: 0,15 à 0,2 MPa.
- S'il n'y a pas d'installation à fluide de rinçage, un rinçage par « débordement » à l'eau propre par le trou d'admission est acceptable (débit d'environ 40 l/h), tandis que le trou de sortie doit permettre d'évacuer le trop-plein de liquide de rinçage (ne pas installer les soupapes à la sortie).

REMARQUE: Le choix d'une installation à fluide de barrage devrait toujours être réalisé avec l'accord du fabricant de la garniture. Pour des températures allant au-dessus de 80 °C, installer un réfrigérant.

AVANT D'ACTIVER LE DISPOSITIF

- S'assurer que les écrous sont serrés uniformément, en respectant le couple précisé dans le manuel d'utilisation du dispositif.
- Terminer le montage du dispositif et tourner l'arbre manuellement (si possible) afin de s'assurer qu'il peut pivoter librement.
- Vérifier l'alignement de l'arbre du dispositif et de l'alimentation automatique.
- Consulter et vérifier toutes les instructions disponibles à propos du dispositif afin de permettre une fixation adéquate de l'installation principale et de toutes ses installations auxiliares (rinçage, chauffage, réfrigérant) correspondant aux recommandations.
- Avant chaque activation, s'assurer que le réservoir de fluide de rinçage (ou barrage) est rempli. Il est inacceptable d'activer la pompe sans une installation adéquate, même pour une courte période de temps, par exemple pour vérifier le sens de rotation de l'alimentation automatique.
- Toujours purger le presse-étoupe (si ce n'est pas automatique).
- Avant chaque activation de la pompe (et non seulement après le montage de la garniture), il est nécessaire de vérifier que tous les conduits de l'installation sont dégagés.

INSTRUCTIONS D'UTILISATION

- Il est nécessaire d'effectuer des contrôles périodiques de la garniture pendant son fonctionnement. Le niveau de fuite reflète l'état de la garniture. Si le volume de fuite est inacceptable, la garniture devrait être remplacée ou remise en état.
- Il est recommandé d'avoir un dispositif d'étanchéité complet supplémentaire afin de permettre un remplacement immédiat.
- Si la purge du presse-étoupe n'est pas automatique, il est nécessaire de vérifier périodiquement qu'il n'est pas bloqué par l'air.
- Vérifier que les installations auxiliaires du dispositif d'étanchéité (recirculation, fluide de barrage, rinçage) fonctionnent correctement. Il est inacceptable d'utiliser le dispositif d'étanchéité si une installation présente une défaillance.
- Le fluide de rinçage devrait présenter des paramètres physiques conformes au processus de fabrication.
- En cas de contamination du fluide de rinçage, le remplacer par un fluide propre. Le respect de ces recommandations assurera un fonctionnement sans fautes de la garniture.
- Les garnitures comportant des joints en CSI devraient être protégées des changements de température soudains (choc thermique).
- La composition chimique et la température du fluide de pompage ne devraient pas dépasser les résistances chimique et thermique des matériaux utilisés lors de la fabrication des composantes de la garniture.

DÉMONTAGE DE LA GARNITURE

- S'assurer que le dispositif est déconnecté des tuyaux principaux et isolé du système grâce au positionnement adéquat de la soupape.
- Si le dispositif a été utilisé pour le pompage de fluides toxiques ou dangereux pour la santé et l'environnement, il est nécessaire d'assurer une neutralisation adéquate (si le fonctionnement est sécuritaire pour les exploitants). Il est important de se rappeler que le liquide de pompage se dépose souvent dans diverses cavités et peut se retrouver dans le boîtier d'étanchéité. Se référer au manuel d'utilisation du dispositif pour les mesures de précaution particulières recommandées par le fabricant.
- S'assurer que le fluide a été retiré du presse-étoupe et de l'installation du fluide de rinçage, et que la pression est égale à la pression atmosphérique.
- Débrancher les tuyaux de l'installation de fluide de rinçage (barrage) des trous d'admission et de sortie.
- Fixer les colliers de centrage à la position illustrée sur le dessin du dispositif d'étanchéité.
- Desserrer les vis du collier de serrage externe.
- Desserrer les vis servant à fixer le dispositif d'étanchéité au presse-étoupe.
- Démonteur les composantes du dispositif pour accéder à la garniture.
- En cas de difficulté pour retirer la garniture de l'arbre, utiliser un extracteur de roulement ou un autre dispositif. Si possible, ne pas utiliser de force de choc.
- La garniture devrait toujours être examinée après le démontage.
- Il est recommandé de renvoyer les garnitures usées au centre de service du fabricant pour profiter d'une remise à neuf spécialisée.

ENTREPOSAGE, TRANSPORT ET RECYCLAGE

- Les garnitures devraient être transportées et entreposées dans leur emballage original fermé.
- Protéger des chutes et des chocs.
- Entreposer dans un endroit sec, exempt de saleté et de poussière.
- Maintenir une température stable entre -5 °C et 50 °C.
- Maintenir l'humidité relative de l'air en dessous de 60 %.
- Les garnitures devraient être protégées des rayons directs du soleil et des rayons ultraviolets.
- Protéger contre les produits chimiques agressifs.
- Après 24 mois en entreposage, effectuer un contrôle des garnitures, particulièrement pour les elastomères, et les remplacer au besoin.
- Il est recommandé de passer par les centres de service du Groupe A.R. Thomson pour effectuer le contrôle des dispositifs d'étanchéité.
- Les composantes des garnitures ne sont pas dangereuses pour l'environnement. Les composantes usées devraient être éliminées selon la réglementation valide concernant la gestion des déchets.

REMARQUE: Si les données ne correspondent pas aux données noté sur le dessin du joint (si applicable) ou sur le joint lui-même, alors les instructions sur le dessin du joint ont priorité sur c'est instructions.